

SÉRIE 3100 (2.1/2" a 4")

VÁLVULA BÁSICA COM SOLENÓIDE AUTO OPERADA

A Série 3100 é uma válvula auto-operada fabricada em Ferro Nodular projetada para aplicações em vapor. Ela incorpora uma solenoide diretamente no tubo de comando para realizar controle on-off. Podem ser fornecidas com as flangeadas conforme ANSI- B16.1, classes 125# e 250#. Outras conexões e materiais sob consulta.



CARACTERÍSTICAS

Modelo	Série-3100
Diâmetros	2.1/2" a 4"
Conexões	Flangeado
Aplicação	Vapor/Água/Gases
Material do Corpo	Ferro Nodular GGG 40.3
Opção	Passagem Reduzida
PMO (Pressão Máx. Operação)	17,6 Kgf/cm ²
TMO (Temp. Máx. Operação)	232° C

DADOS TÉCNICOS DA SOLENÓIDE

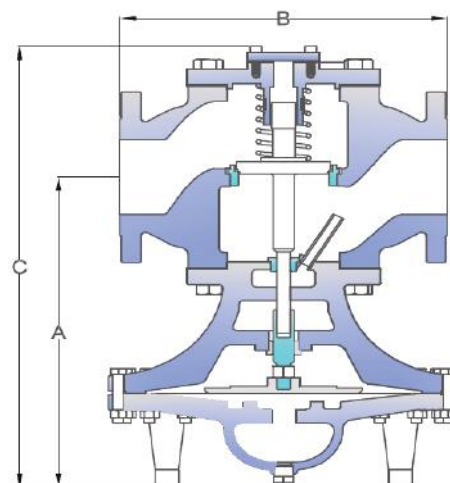
Voltagens disponíveis: 110/220 Vac ou 220/240 Vac	
Frequencia: 50/60 Hz	
Consumo de Energia: 45VA	
Tipo	Normalmente Fechado: NF Normalmente Aberto: NA

COMO PEDIR

Exemplo: 1 Válvula Auto-Operada Serie 3100 corpo em Ferro, 2.1/2" e conexão 250# com Solenoide 110 Vac Normalmente Fechada.

DIMENSÕES E PESOS (mm e Kg)

DN	A	B		C	PESO
		125#	250#		
2.1/2"	362	274	282	495	67,70
3"	372	285	285	500	83,00
4"	415	369	370	575	114,50



NOTAS DE INSTALAÇÃO

Instalar sempre um filtro antes da válvula. Instruções completas acompanham o produto.

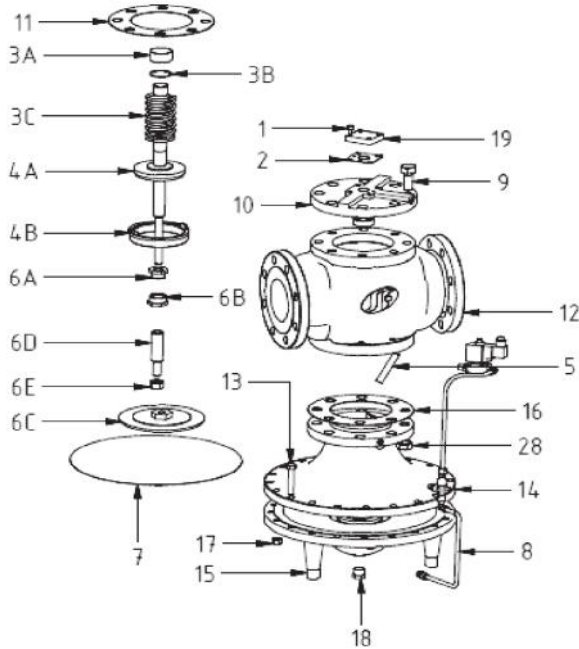
SEGURANÇA

Para informações sobre segurança, instalação e manutenção, ver instruções que acompanha o produto (MI-0810-15).

SÉRIE 3100
(2.1/2" a 4")

VÁLVULA BÁSICA COM
SOLENÓIDE AUTO OPERADA

REPAROS E MATERIAIS



ITEM	DESCRIÇÃO	Material
1	Parafusos	Aço Carbono 8.8
2	Junta	Graflex
3A	Tela	Aço Inox AISI 304
3B	Anel Trava	Aço Inox AISI 302
3C	Mola	Aço Inox AISI 302
4A	Cabeça	Aço Inox AISI 420
4B	Sede	Aço Inox AISI 420
5	Defletor	Aço Inox AISI 304
6A	Guia Superior haste	Aço Inox AISI 304
6B	Guia Inferior haste	Aço Inox AISI 304
6C	Prato Diafragma	Ferro Nodular GGG 40.3
6D	Haste Prato	Aço Inox AISI 304
6E	Porca Haste	Aço Inox AISI 304
7	Diafragma	Aço Inox AISI 301
8	Tubo de Comando + Solenóide	Cobre
9	Parafuso Tampa	Aço Carbono 8.8
10	Tampa Válvula	Ferro Nodular GGG 40.3
11	Junta do Corpo	Graflex
12	Corpo Válvula*	Ferro Nodular GGG 40.3
13	Parafusos Caixa Diafragma	Aço Carbono 8.8
14	Caixa Superior Diafragma	Ferro Nodular GGG 40.3
15	Caixa Inferior Diafragma	Ferro Nodular GGG 40.3
16	Junta Corpo	Graflex
17	Porca Caixa	Aço Carbono 8.8
18	Plug Caixa Inferior	Aço Carbono 8.8
19	Tampa Cega	Ferro Nodular GGG 40.3

COMO SOLICITAR REPAROS (CÓDIGOS)

DESCRIÇÃO	ITEM	Série 3100		
		2.1/2"	3"	4"
Conj. Parafuso	1	6.361	6.361	6.361
Junta do Piloto	2	10.927	10.927	10.927
Conj. Mola	3	11.345	11.345	11.115
Conj. Sede	4	12.432	11.874	11.123
Conj. Haste	6	12.563	11.970	11.122
Conj. Diafragma	7	8.773	8.773	15.180
Subconjunto Tb Comando + Solenóide	8	17.125	17.126	17.127
Conj. Vedação	2/11/16	11.031	12.574	11.038

INSTALAÇÃO TÍPICA

ITEM	Descrição
1	Separador de Umidade
2	Filtro Y
3	Série 3100
4	Controlador
5	PT-100
6	Purgador

