




3010 MBP (2.1/2" a 4")

VÁLVULA DE ALÍVIO DE PRESSÃO AUTO OPERADA

A 3010-MBP é uma válvula de alívio de pressão auto-operada fabricada em Ferro Nodular montada com um piloto de pressão com a função de controle na depressurização. Podem ser fornecidas com conexões flangeadas conforme ANSI- B16.1, classes 125# e 250#. Outras conexões e materiais sob consulta.



RANGE DE PRESSÃO DOS PILOTOS

-  Tipo A (Amarela): 0,2-2,0 kgf/cm²
-  Tipo B (Azul): 1,0-7,0 kgf/cm²
-  Tipo C (Cinza): 5,4-14,0 kgf/cm²

COMO PEDIR

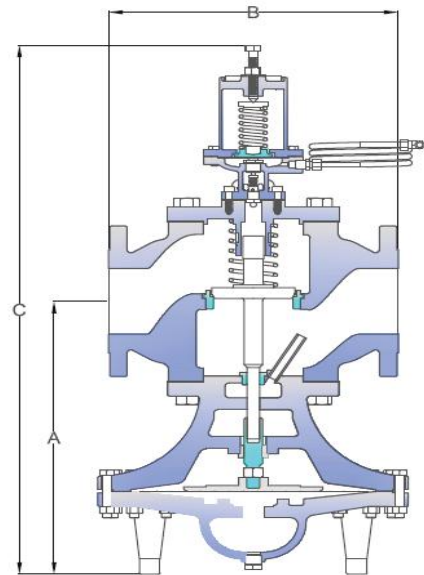
Exemplo: 1 Válvula Redutora de Pressão SF International Serie 3010 MBP de 2.1/2" e conexão 250# com Piloto MBP-10 Tipo B.

DIMENSÕES E PESOS (mm e Kg)

DN	A	B		C	PESO
		125#	250#		
2.1/2"	362	274	282	495	67,70
3"	372	285	285	500	83,00
4"	415	369	370	575	114,50

CARACTERÍSTICAS

Modelo	3010 MBP
Diâmetros	2.1/2" a 4"
Conexões	Flangeado
Aplicação	Vapor/Gases/Água
Material do Corpo	Ferro Nodular GGG 40.3
Opção	Passagem Reduzida
PMO (Pressão Máx. Operação)	17,6 Kgf/cm ²
TMO (Temp. Máx. Operação)	232° C



NOTAS DE INSTALAÇÃO

Instalar sempre um filtro antes da válvula. Instruções completas acompanham o produto.

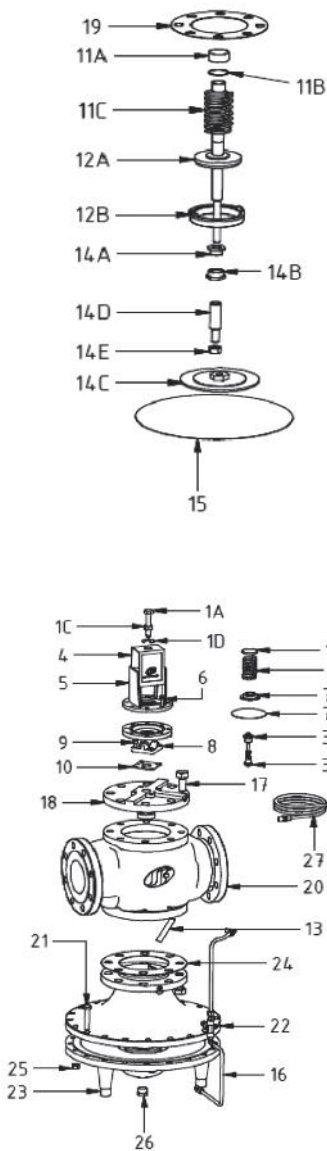
SEGURANÇA

Para informações sobre segurança, instalação e manutenção, ver instruções que acompanha o produto (MI-0810-15).

3010 MBP
(2.1/2" a 4")

VÁLVULA DE ALÍVIO DE PRESSÃO AUTO OPERADA

REPAROS E MATERIAIS

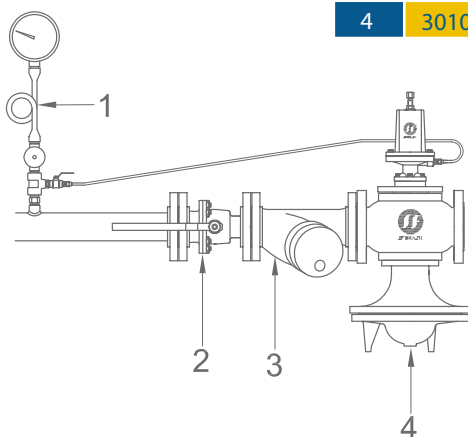


ITEM	DESCRIÇÃO	Material	ITEM	DESCRIÇÃO	Material
1A	Parafuso	Aço Inox AISI 304	13	Defletor	Aço Inox AISI 304
1B	Guia Sup. Mola	Aço Inox AISI 304	14A	Guia Sup. Haste	Aço Inox AISI 304
1C	Porca	Aço Inox AISI 302	14B	Guia Inf. Haste	Aço Inox AISI 304
1D	Arruela	Aço Inox AISI 304	14C	Prato Diafragma	Ferro Nodular GGG 40.3
2	Mola	Aço Carbono 1070	14D	Haste Prato	Aço Inox AISI 304
3A	Guia Piloto	Aço Inox AISI 304	14E	Porca Haste	Aço Inox AISI 304
3B	Piloto	Aço Inox AISI 304	15	Diafragma	Aço Inox AISI 301
4	Etiqueta	Aluminio	16	Tube	Cobre
5	Tampa Superior	Ferro Nodular GGG 40.3	17	Parafuso Tampa	Aço Carbono
6	Parafusos Tampa	Aço Carbono 8.8	18	Tampa Válvula	Ferro Nodular GGG 40.3
7A	Diafragma	Aço Inox AISI 301	19	Junta da Corpo	Graflex
7B	Guia Inf. Mola	Aço Inox AISI 304	20	Corpo Válvula*	Ferro Nodular GGG 40.3
8	Corpo Inferior	Ferro Nodular GGG 40.3	21	Parafusos Cx. Diaf.	Aço Carbono 8.8
9	Parafusos Piloto	Aço Carbono	22	Cx. Superior Diaf.	Ferro Nodular GGG 40.3
10	Junta	Graflex	23	Cx. Inferior Diaf.	Ferro Nodular GGG 40.3
11A	Tela	Aço Inox AISI 304	24	Junta Corpo	Graflex
11B	Anel Trava	Aço Inox AISI 302	25	Porca Caixa	Aço Carbono 8.8
11C	Mola	Aço Inox AISI 302	26	Plug Caixa Superior	Aço Carbono 8.8
12A	Cabeça	Aço Inox AISI 420	27	Tube Equilíbrio	Cobre
12B	Sede	Aço Inox AISI 420			

*Consulte a fábrica para opções e Aço Carbono ou Aço Inox

ITEM	Descrição
1	Manutenção
2	Válvula Esfera
3	Filtro Y
4	3010 MBP

INSTALAÇÃO TÍPICA



COMO SOLICITAR REPAROS (CÓDIGOS)

DESCRIÇÃO	ITEM	Série 3010 MBP		
		2.1/2"	3"	4"
Conjunto Ajuste Mola do Piloto	1	6.353	6.353	6.353
Mola "A"	2	16.977	16.977	16.977
Mola "B"	2	16.978	16.978	16.978
Mola "C"	2	16.979	16.979	16.979
Conj. Sede Piloto	3B	12.572	12.572	12.572
Etiqueta	4	6.421	6.421	6.421
Conjunto Parafusos Caixa Piloto	6	6.360	6.360	6.360
Diafragma Montado	7	14.282	14.282	14.282
Conjunto Parafuso	9	6.361	6.361	6.361
Junta do Piloto	10	10.927	10.927	10.927
Conjunto Mola	11	11.345	11.345	11.345
Conjunto Sede	12	12.432	12.432	12.432
Conjunto Vedação	10/19/24	11.031	11.031	11.031
Conjunto Haste	14	12.563	12.563	12.563
Conjunto Diafragma	15	8.773	8.773	8.773
Subconjunto Tube Comando	16	11.366	12.611	9.698