

EA 200

ELIMINADOR DE AR PARA LIQUÍDOS

O EA-200 é um eliminador de ar projetado especialmente para a desaeração de linhas de água, através de um mecanismo de bóia que modula a abertura da sede, afim de eliminar bolsões de ar que comprometem a circulação de líquido, entre outros. Podem ser fornecidos com as conexões roscadas BSPT (BS 21) ou NPT (ANSI-B1.20.1).



CARACTERÍSTICAS

Modelo	EA-200
Diâmetros	1/2", 3/4" e 1"
Conexões	Roscado
Material do Corpo	Ferro Nodular GGG 40.3
PMO (Pressão Máx. Operação)	14 Kgf/cm ²
TMO (Temp. Máx. Operação)	105° C
Contrapressão Máxima	80% da pressão de trabalho

MODELOS DISPONÍVEIS

 EA 200: Ferro Nodular GGG 40.3

COMO PEDIR

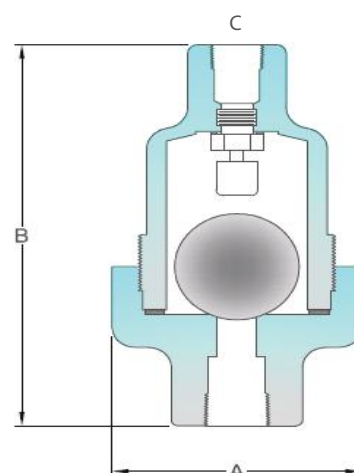
Especificar

- Modelo
- Diâmetro e tipo de conexão
- Opcional, se necessário,

Ex.: 1 Eliminador de Ar para líquidos SF International modelo EA-200, com corpo 1/2" e rosca BSPT.

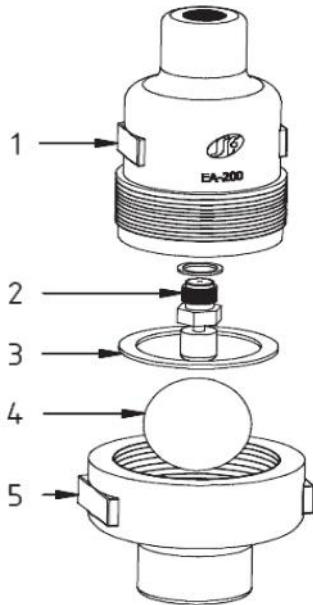
DIMENSÕES E PESOS (mm e Kg)

DN	A	B	C	PESO
1/2"	75	92	3/8"	1,50
3/4"	75	92	3/8"	1,50
1"	75	92	3/8"	1,50



EA 200

ELIMINADOR DE AR PARA LIQUÍDOS



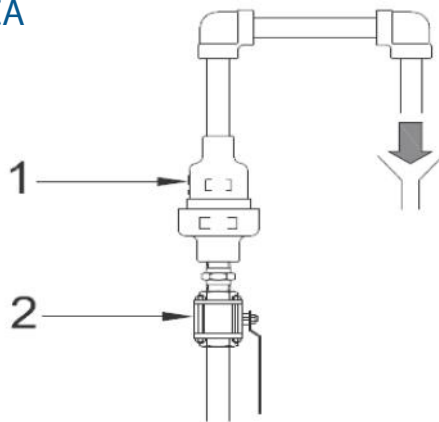
REPAROS E MATERIAIS

ITEM	DESCRIÇÃO	Material
1	Tampa	Ferro Nodular GGG 40.3
2	Subconjunto da Sede	Aço Inox AISI 304
3	Guarnição	Graflex
4	Esfera	Polietileno
5	Corpo	Ferro Nodular GGG 40.3

COMO SOLICITAR REPAROS (CÓDIGOS)

DESCRIÇÃO	ITEM	EA 200
		1/2", 3/4", 1"
Subconjunto Sede	2	19260
Vedação Tampa	3	17012
Bóia	4	20018

INSTALAÇÃO TÍPICA



ITEM	Descrição
1	Eliminador de Ar
2	Válvula Esfera

NOTAS DE INSTALAÇÃO

O Eliminador de Ar deve ser instalado verticalmente com a entrada por baixo. Devido à maneira a qual os eliminadores operam, todos eles gotejam água quando descarregam ar; isto é perfeitamente normal. Nós recomendamos que a tubulação de descarga seja dirigida para local adequado.

DESCARTE DO PRODUTO

Este produto é totalmente reciclável. Não é prejudicial ao meio ambiente se for descartado com as precauções adequadas.

SEGURANÇA

Para informações sobre segurança, instalação e manutenção, ver instruções que acompanha o produto (MI-0206-30).