

## Y 110

### FILTRO TIPO Y

Os Filtros Y-110 da SF International oferecem proteção de equipamentos ao retirar partículas metálicas e outras partículas estranhas e indesejáveis presentes nas tubulações. Atende os mais diversos tipos de plantas industriais na proteção de bombas, válvulas de controle, sistemas de refrigeração e de drenagem. Podem ser fornecidos nos mais variados graus de filtragem, e opcionalmente com bujão para limpeza. Podem ser fornecidos também com as conexões roscadas BSPT (BS 21) ou NPT (ANSI-B1.20.1). Flanges adaptadas conforme ANSI-B16.5, classes 150# e 300#.



### CARACTERÍSTICAS

Modelo	Y-110	
Diâmetros	1/4" a 2"	
Conexões	Roscado	
Material do Corpo	Ferro Nodular GGG 40.3	
PMO (Pressão Máx. Operação)	Vapor	17,6 Kgf/cm <sup>2</sup>
PMO (Pressão Máx. Operação)	Água	28,1 Kgf/cm <sup>2</sup>
TMO (Temp. Máx. Operação)	Vapor	218° C
TMO (Temp. Máx. Operação)	Água	30° C
Opcionais	Flange Adaptada	
	Dreno de Limpeza	

### MODELOS DISPONÍVEIS

Y-110: Ferro Nodular GGG 40.3

### COMO PEDIR

Especificar

- Modelo
- Diâmetro e tipo de conexão
- Opcional, se necessário

Exemplo: 1 Filtro Y SF International modelo Y-110, para vapor saturado, com corpo 2" e rosca BSPT.

### MALHAS OPCIONAS

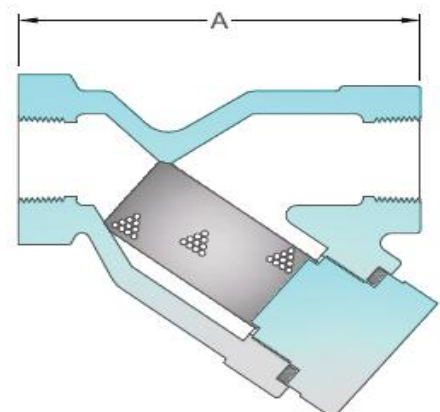
Tipos	MALHAS			
	Malha	Abertura da Malha		Área Aberta
mm		Micra		
Perfurações	300	0,049	49	31,70%
	200	0,077	77	33,60%
	100	0,154	154	36,00%
	80	0,187	187	36,00%
	60	0,250	250	34,00%

Tipos	CHAPAS PERFURADAS			
	Diâmetros das Perfurações		Distância entre centro de furos (mm)	Área Aberta
mm	Micra			
Perfurações	0,5	500	1,0	20,00%
	0,8	800	1,6	23,00%
	1,2	1200	2,2	27,00%
	1,6	1600	3,0	26,00%
	2	2000	3,0	40,00%
	3,2	3200	5,0	36,00%

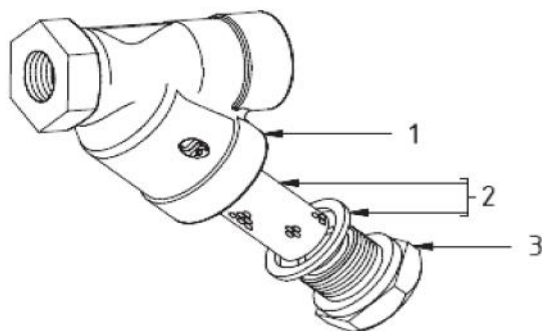
### DIMENSÕES E PESOS (mm e Kg)

DN	ABERTURA	A	PESO
1/4"	0,5	82	0,77
3/8"	0,5	82	0,77
1/2"	0,8	82	0,77
3/4"	0,8	100	0,77
1"	0,8	115	0,77
1.1/4"	0,8	140	1,20
1.1/2"	0,8	155	1,20
2"	0,8	195	1,20



## Y 110

### FILTRO TIPO Y



### REPAROS E MATERIAIS

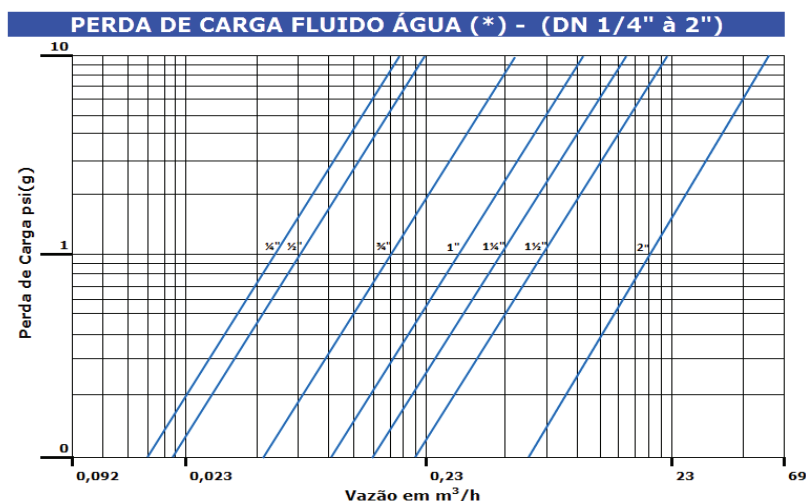
ITEM	DESCRIÇÃO	Material
1	Corpo	Ferro Nodular GGG 40.3
2	Tela/Junta	Aço Inox 304/Inox Grafite
3	Tampa	Aço Carbono

### COMO SOLICITAR REPAROS (CÓDIGOS)

		Y-110					
DESCRIÇÃO	ITEM	1/4" a 1/2"	3/4"	1"	1.1/4"	1.1/2"	2"
Tela/Junta 0,8mm	2	24319	24328	24337	18248	17560	17924

\*Para outras aberturas de tela, consultar SF International

## CAPACIDADES



(\*) Para outros fluidos, favor consultar

EXEMPLO: Para determinar a perda de carga ( $\Delta P$ ) através de um filtro de  $\phi 1.1/2''$  com vazão de  $0,23\text{m}^3/\text{h}$ , entre com o valor em  $\text{m}^3/\text{h}$  na coluna de vazão e desloque verticalmete até encontrar a curva correspondente a bitola desejada, no caso  $\phi 1.1/2''$  e desça horizontalmente até encontrar o valor  $\Delta P$  correspondente que no caso é  $0,03\text{ PSI}$ .

## NOTAS DE INSTALAÇÃO

Os filtros devem ser instalados preferencialmente com a tampa no plano horizontal em vapor para permitir o contínuo escoamento do fluido, além de reduzir a perda de carga e dos riscos de golpes de aríete.

## DESCARTE DO PRODUTO

Este produto é totalmente reciclável. Não é prejudicial ao meio ambiente se for descartado com as precauções adequadas.

## SEGURANÇA

Para informações sobre segurança, instalação e manutenção, ver instruções que acompanha o produto (MI-0260-42).